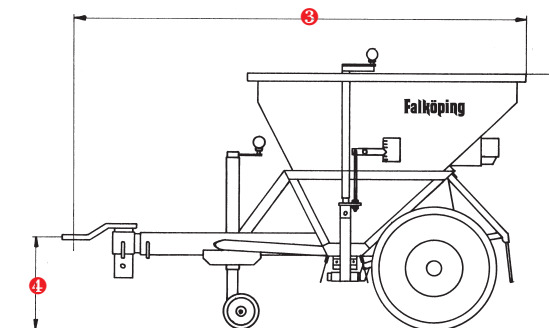
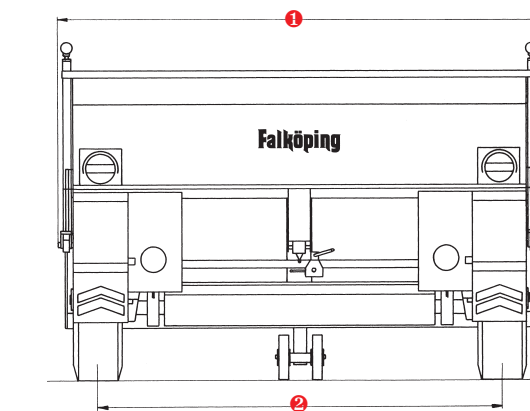
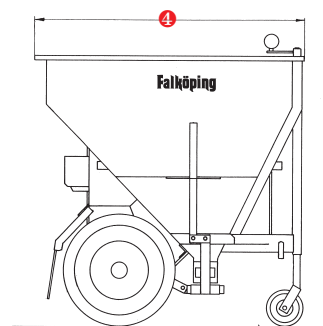
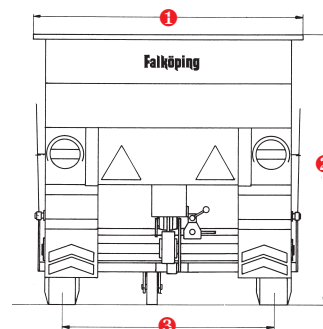


TRAKTORSPRIDARE

Tekniska data	T-20	T-15	T-12
Volym, m ³	2.0	1.5	1.2
Vikt, kg	625	545	500
Mått, mm	① 2150 ② 1790 ③ 2500-2740 ④ 270-600 ⑤ 1350	1650 1140 2500-2740 220-550 1300	1450 1140 2500-2740 220-550 1300
Räckvidd, km			
- sand	10	9	9
- salt	100	90	90
Spridningsbredd, m	2.1	1.5	1.3
Spridningsmängd			
sand, g/m ²	80-400	80-400	80-400
salt, g/m ²	5-30	5-30	5-30
Spridningshastighet, max km/tim	30	30	30
Hydraulflöde, l/min ¹⁾	20-40	20-40	20-40
Hydraultryck, bar ¹⁾	210	210	210
Hjul:	T-20 7.5x10, 12 ply, High speed T-15 6.00x9, 12 ply, High speed, SB T-12 6.00x9, 12 ply, High speed		
Ytbehandling:	Zinkmetalliserad, primer och 2-komponent topplack		
Extrautrustning:	Till- och fränslag från hytt – elektriskt eller hydrauliskt, Eluppvärmt utmatningsbord, Omrörare, Kapell, LGF-skylt, Hydraulisk broms		

¹⁾ Gäller Modell T-20Hyd/T15Hyd/T12Hyd/T7Hyd/T6Hyd



Tekniska data	T-7	T-6	T-2.5
Volym, m ³	0.7	0.6	0.25
Vikt, kg	200	200	90
Mått, mm	① 1500 ② 950 ③ 860 ④ 1100	1100 1100 860 1100	1080 810 820 870
Räckvidd, km			
- sand	5	6	3
- salt	50	60	-
Spridningsbredd, m	1.4	1.0	1.0
Spridningsmängd			
sand, g/m ²	80-400	80-400	80-400
salt, g/m ²	5-30	5-30	-
Spridningshastighet, max km/tim	30	30	30
Hydraulflöde, l/min ¹⁾	20-40	20-40	-
Hydraultryck, bar ¹⁾	210	210	-
Hjul:	T-7 5.00x8, 6 ply, High speed T-6 5.00x8, 6 ply, High speed T-2.5 4.00x8, 6 ply, High speed		
Ytbehandling:	Primer och 2-komponent topplack		
Extrautrustning:	T7/T6 Till- och fränslag från hytt – elektriskt eller hydrauliskt, Omrörare, Eluppvärmt utmatningsbord, LGF-skylt, Zinkmetalliserad behållare, Kuldrag 50 mm/60 mm, Kapell T2.5 Elektriskt till- och fränslag från hytt, Belysning, LGF-skylt, Kuldrag 50 mm/60 mm		

Reservation för konstruktionsförändringar och materialspecifikationer.